

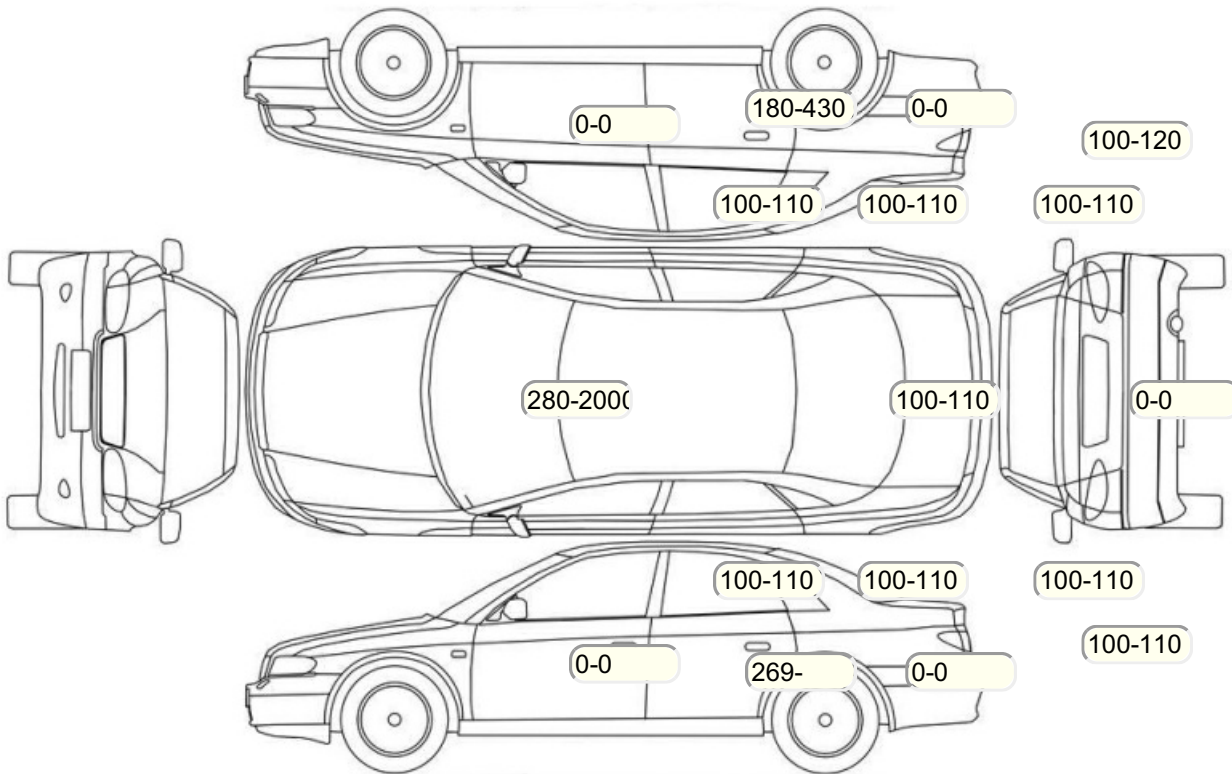
Акт осмотра автомобиля

г. Москва

01.10.2024

Марка	Land Rover	Модель	Range Rover Evoque
Год	01/01/2012	Пробег	120000 км
ВИН	SALVA1BD2DH709506	Цвет	Белый
Двигатель	2179 см / Дизель	Коробка передач	автоматическая коробка
Тип кузова	Внедорожник 3 дв.	Привод	полный привод
ПТС	Оригинал	Кол-во регистраций	4
Кол-во ключей	2	Гарантия до	23.12.2015/Нет
Предварительная оценка		Второй комплект колес/шин	Нет

Осмотр состояния ЛКП, мкр



Повреждения экс- и интерьера

Элемент	Состояние ЛКП элемента	Повреждение
---------	------------------------	-------------

Комплектация

- 1 Круиз-контроль Круиз-контроль
- 2 Регулировка руля В 2 направлениях
- 3 Регулировка сиденья переднего пассажира Электропривод
- 4 Регулировка сиденья водителя Электропривод с памятью
- 5 Обогрев сидений Передние
- 6 Проигрыватель аудио CD-магнитола
- 7 Динамики 4
- 8 Система кондиционирования воздуха Климат (2 зоны)
- 9 Усилитель руля Гидроусилитель
- 10 Электростеклоподъемники Передние
- 11 Прикуриватель и пепельница
- 12 Обогрев зеркал
- 13 Бортовой компьютер
- 14 AUX
- 15 Светодиодные фары
- 16 Передние противотуманные фары
- 17 Центральный замок
- 18 Блокировка задних дверей
- 19 Иммобилайзер
- 20 Замок руля
- 21 Замок капота
- 22 Блокиратор КПП
- 23 ESP
- 24 Подушки безопасности боковые
- 25 Подушка безопасности пассажира
- 26 Подушка безопасности водителя
- 27 Парктроник
- 28 Антипробуксовочная система
- 29 Антиблокировочная система (ABS)
- 30 Система старт-стоп
- 31 Система доступа без ключа
- 32 Парктроник передний
- 33 Парктроник задний
- 34 Лобовое стекло с подогревом
- 35 Навигационная система
- 36 Bluetooth
- 37 USB порт
- 38 Память передних сидений
- 39 Обогрев рулевого колеса
- 40 Электропривод складывания зеркал
- 41 Мультируль
- 42 Электроподъемники передние
- 43 Складывающееся заднее сидение (опция)
- 44 Светлый салон
- 45 Предпусковой подогреватель
- 46 Индикатор внешней температуры
- 47 Датчик света
- 48 Датчик дождя
- 49 Защита картера двигателя

Результаты диагностики

Красный - необходимо принять меры, желтый - рекомендуется принять меры, зеленый - внешне в порядке нет записей - не проверялось, или визуальная проверка невозможна					
	Необходимо принять меры (К)	Рекомендуется принять меры (Ж)	Внешне в порядке (З)	Комментарий	

Примечание: если какой-либо пункт оставлен пустым, он не проверялся.

Срок действия акта:				
Специалист по оценке и выкупу Павлов Р.В. Подпись:		Жаркова Н.В. Подпись:	Телефон:	Дата: